

HYDRA



edesa
somos conforto

“Apostar em energias renováveis deve ser tão simples e eficiente quanto respirar”



HYDRA

Bomba de calor de AQS impulsionada por aerotermia

Um aerotermo ecoeficiente, alimentado por energias renováveis, que permite poupar até 70% do consumo e que pode ser instalado em qualquer parede.

100
150
CAPACIDADE



Durabilidade

- Sistema de proteção anticorrosão ACI Hybrid.
- Resistência cerâmica embainhada com baixa taxa de carga.
- Cuba vitrificada por revestimento monocamada de alto teor de quartzo.

Poupança energética

- Sistema Smart Control, que permite aprender o estilo de vida do utilizador, adaptar-se às necessidades e poupar.
- 5 modos de regulação inteligente: Auto, Eco, Manual, Turbo e Ausência.
- Compatibilidade com instalações fotovoltaicas.

Garantia

- 5 anos de garantia na cuba.
- 3 anos de garantia total.

Conforto

- Uma solução tão silenciosa como eficiente para desfrutar de AQS em casa.
- 100 L e 150 L de AQS gerados por aerotermia ideal para famílias numerosas.

Facilidade de instalação

- Todas as vantagens da aerotermia, mas com a simplicidade de instalação de um aquecedor elétrico.
- Sendo um modelo de parede, é mais fácil de colocar: pode ser instalado mesmo num armário ou em cima da máquina de lavar a roupa.

A AQS mais sustentável.

A melhor maneira de gerar Água Quente Sanitária aproveitando a energia do ar.

5 ANOS
GARANTIA
NA CUBA

3 ANOS
GARANTIA
TOTAL



Consoma 1 kW e ganhe até 4 de presente.

A bomba de calor Hydra gera água quente doméstica graças à energia aerotérmica, uma energia renovável que aproveita as calorias contidas no ar para gerar calor de maneira altamente eficiente.

Graças a esta tecnologia, Hydra é capaz de multiplicar até quatro vezes a energia que consome. Não há necessidade de instalar painéis solares e, conseqüentemente, evitar possíveis efeitos estéticos na fachada.

Acima da máquina de lavar, num armário... a sustentabilidade já cabe em qualquer lugar.

Hydra foi concebida para caber em qualquer lugar da sua casa. Pode instalá-la em cima da máquina de lavar, num armário, na garagem, na dispensa, no terraço... É tão compacta que nem dá para notar.

Além disso, a instalação é muito simples e não requer grandes obras ou mudanças estruturais na sua casa.

Hydra tem a capacidade de conduzir o ar de exaustão até 21 metros de distância, o que significa que pode colocá-la num lugar onde não incomode e ainda desfrutar de todos os seus benefícios.

Quantos anos de garantia? parecem-lhe bem?

A Edesa oferece-lhe pelo menos 5 anos de garantia na cuba. E a Hydra está equipada com ACI Hybrid e resistência embainhada, o que garante uma vida útil muito, muito longa.



Sim, aerotermia em formato monobloco. Tão simples de instalar que vai bater os seus próprios recordes.

Basta ligar as mangueiras, encher o tanque, ligar e pronto. Porque quando conecta-se, Hydra faz um processo de ajuste automático que a prepara para estar disponível com muito pouca intervenção da sua parte. Por outras palavras, antes que perceba, estará a fazer outra coisa.



A eficiência de Hydra é tão incrível quanto todas as tecnologias por trás dela.



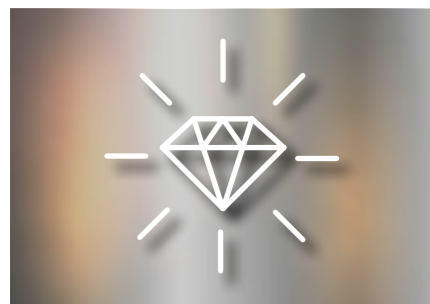
Resistência cerâmica anticalcário, ideal para todo o tipo de águas.

O calcário é o principal inimigo dos produtos de AQS. É por isso que a Hydra incorpora uma resistência cerâmica embainhada que é isolada do contacto direto com a água. Além disso, a sua baixa taxa de carga evita que o calcário precipite-se e incruste-se na cuba. Além disso, em caso de avaria, o sistema embainhado permite a renovação rápida da resistência sem manipulação do termo.



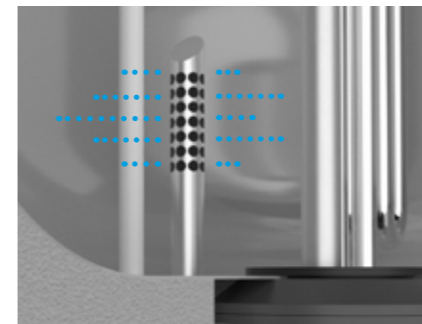
Isolamento de alta densidade para não desperdiçar nem um único grau.

A espuma de poliuretano com a qual estão protegidos todos os produtos de AQS Edesa, minimiza as perdas de calor, o que o ajuda a um menor consumo. Uma característica ecologicamente interessante e ainda mais se tivermos em conta que, para o seu fabrico, usam-se unicamente gases responsáveis e que respeitam o efeito de estufa (sem CFC).



Camada vitrificada de quartzo para que a cuba seja imune à corrosão.

A cuba da Hydra é protegida da corrosão com uma monocamada especial vitrificada que, graças ao seu alto teor de quartzo, resiste melhor às dilatações e contrações produzidas pelas mudanças de temperatura.



Sistema BriseJet. Água quente, mas não agitada.

Com este sistema, a água fria que entra na cuba fá-lo de maneira difusa, sem turbulências. Assim, evita-se que a água fria que entra se misture com a água que já está quente e que reduza a sua temperatura. O resultado é que a água não vai arrefecer-se enquanto acaba de tomar banho.



Tão inteligente, que aprende consigo.

Graças à tecnologia Smart Control, a nova Hydra aprende os seus hábitos e adapta as de suas programações de maior e menor consumo para garantir sempre o máximo de conforto e, ao mesmo tempo, reduzir o consumo de eletricidade em até 20%.



Sistema antilegionella.

A sua saúde e aquela dos seus estão sempre em primeiro lugar. É por isso que, Hydra incorpora um inovador sistema de tratamento antibacteriano automático e periódico que remove os microrganismos mais resistentes da água, incluindo a legionella.



O fim de qualquer partícula corrosiva chama-se ACI Hybrid.

O sistema anticorrosão ACI Hybrid é a melhor proteção da cuba conhecida até agora, independentemente das características da água. Porque combina a tecnologia de proteção ativa por corrente imposta, com a proteção passiva de ânodo de magnésio.

Com Hydra, estar no comando do conforto é o mais fácil.

O painel de controlo digital Hydra é mais simples e intuitivo do que pode imaginar: com um simples toque pode aceder aos menus para verificar o consumo ou, claro, para gerir todas as funções da bomba de calor.



Um ecrã para programar tudo... com um dedo.

O ecrã Hydra foi especialmente concebido para ser simples e intuitivo. Irá permitir-lhe a programação do funcionamento e a consulta da disponibilidade de água quente e, até mesmo, o consumo de energia.

Manual Eco

- Permite seleccionar a quantidade de água quente modificando a entrega.
- Interrompe o funcionamento da resistência eléctrica para maximizar a eficiência.

Manual

- Permite seleccionar a quantidade de água quente modificando a entrega.
- Funcionamento preferido com bomba de calor.
- Pode requerer a resistência eléctrica para garantir volume suficiente de AQS.

Auto

- Gestão automática da energia para maximizar a poupança.
- Aprende os hábitos de consumo e otimiza o processo de aquecimento.
- Funcionamento preferido com bomba de calor.
- Pode requerer a resistência eléctrica para garantir volume suficiente de AQS.

Turbo

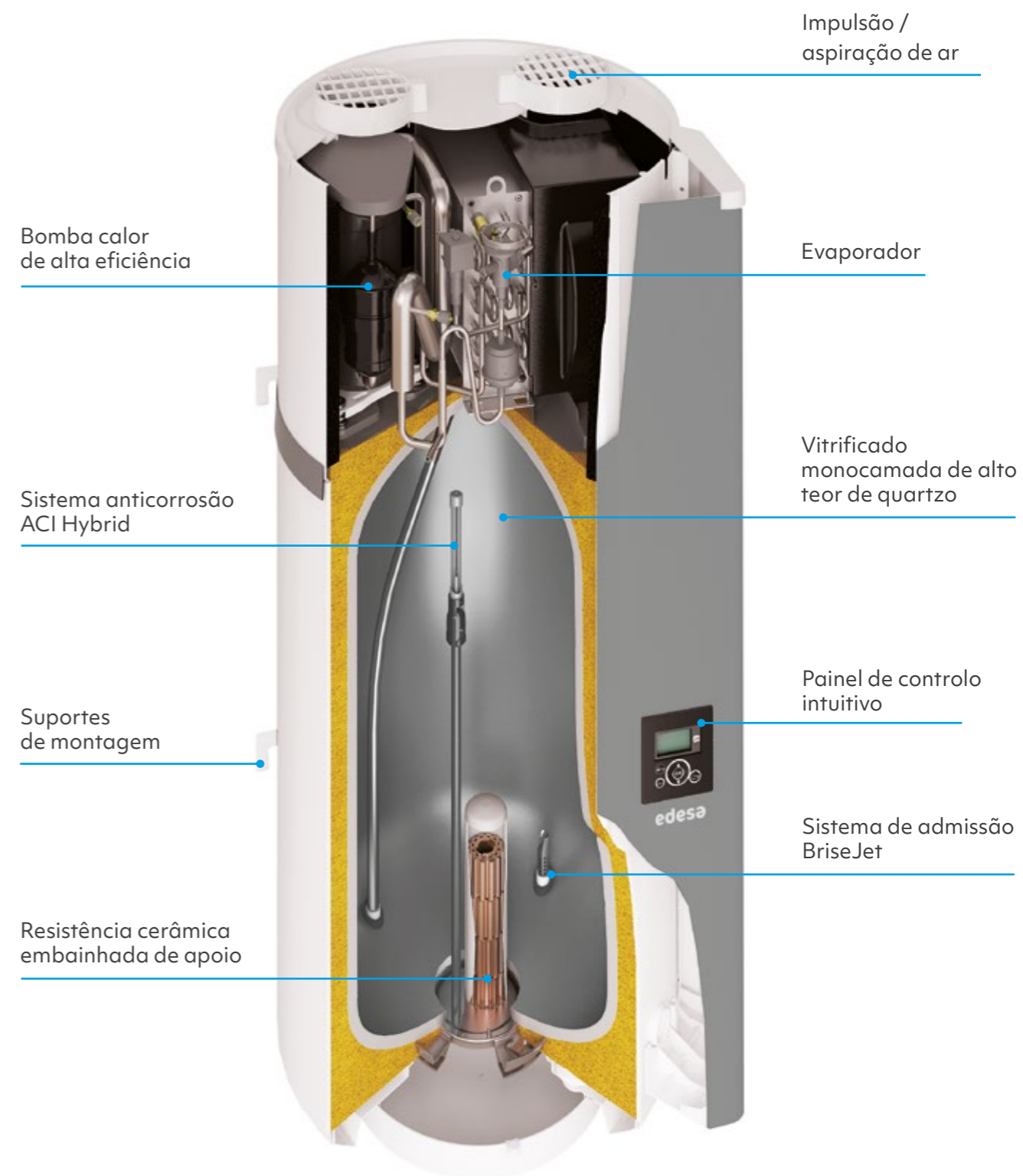
- Funcionamento simultâneo da bomba de calor e da resistência eléctrica com um *ponto de ajuste* de temperatura máxima.

Ausência

- Mantém uma temperatura da AQS de 20 °C usando a bomba de calor para evitar o congelamento.

Eficiência e fiabilidade até ao último detalhe.

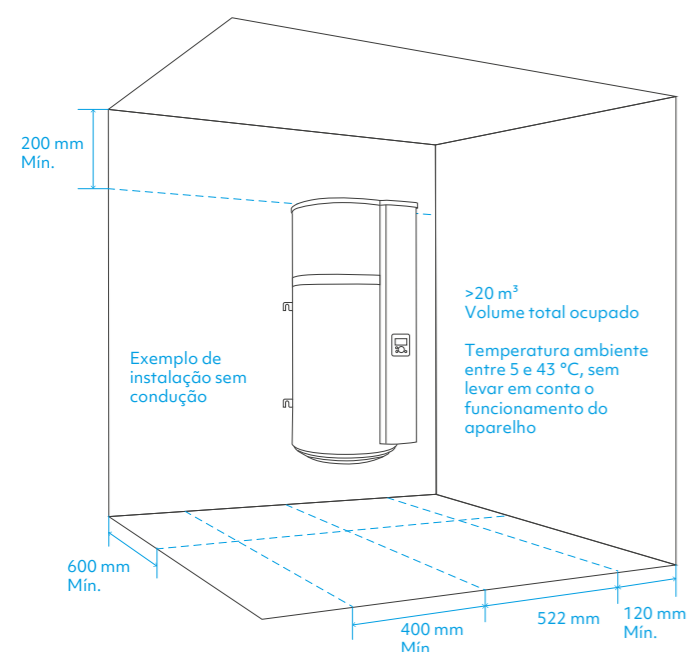
Todos os detalhes e componentes de Hydra foram projetados para funcionar na mesma direção: em direção à eficiência total.



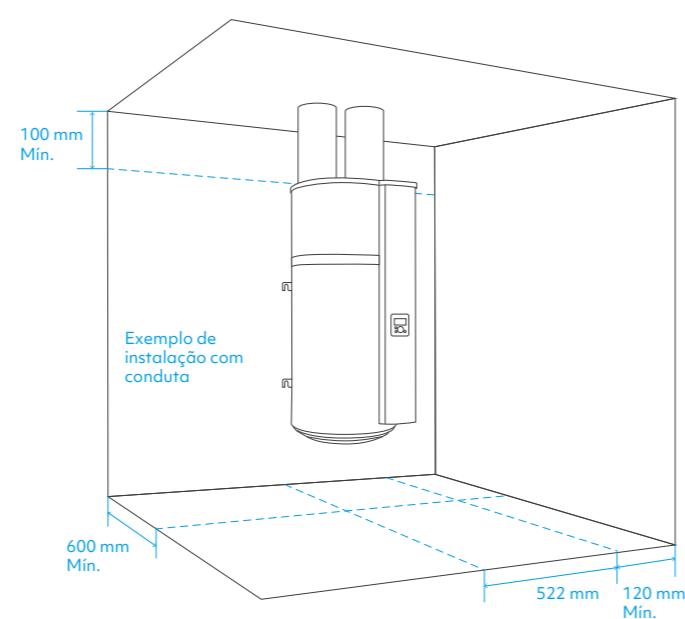
Tão simples de instalar como qualquer termo.

Uma das principais vantagens de Hydra é que pode pendurá-la em qualquer parede da casa: na garagem, em cima da máquina de lavar roupa, no escritório... a única coisa que terá que decidir é como quer conduzir o ar para o exterior. Bom, isso é no caso de querer fazê-lo.

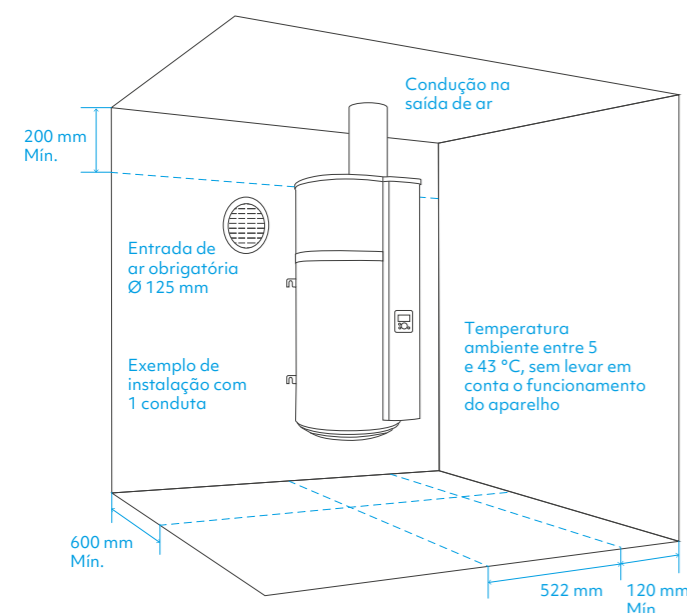
Instalação sem condução



Instalação conduzida



Instalação semi-conduzida

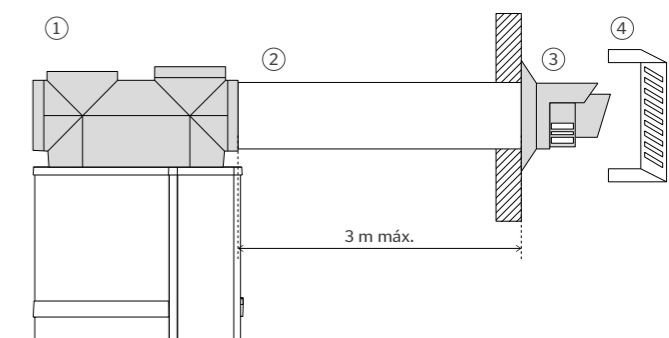


Ligações de ar

Existe a possibilidade, no caso de o volume de ar da sala de instalação ser insuficiente, de ligar a bomba de calor para AQS às condutas de ar com um diâmetro de 125 mm. Se as condutas de ar não estiverem isoladas, pode aparecer condensação na superfície durante a operação, portanto, é essencial optar por condutas de ar isoladas do calor.

DENOMINAÇÃO	CÓDIGO
1 ADAPTADOR DE SAÍDA DE AR COAXIAL	296077
2 EXTENSÃO DO TUBO COAXIAL DE 1M	354642
3 SAÍDA DE PAREDE DO TUBO COAXIAL	354641
4 GRELHA DE PROTEÇÃO DO TUBO COAXIAL	354646

NÚMERO DE COTOVELOS 90°	COMPRIMENTO TOTAL DA CONDUTA	
	ALUMÍNIO SEMIRRÍGIDO	PEHD
0	10 m	21 m
1	8 m	17 m
2	6 m	13 m



TARIFAS E CARACTERÍSTICAS TÉCNICAS

MODELO	HYDRA 100 L	HYDRA 150 L
CÓDIGO	961306	971207
EAN	3410539613065	3410539712072
CAPACIDADE (L)	100	150
INSTALAÇÃO	parede	parede
ERP	A+	A+
PERFIL	M	L
PVP €	1.890	2.095

ALIMENTAÇÃO ELÉTRICA		
TENSÃO / FREQUÊNCIA	230V / 50Hz	230V / 50Hz
POTÊNCIA ABSORVIDA BOMBA DE CALOR (W)	350	350
POTÊNCIA DE SUPORTE ELÉTRICA (W)	1200	1800
POTÊNCIA MÁXIMA ABSORVIDA (W)	1550	2150
ÍNDICE DE PROTEÇÃO	ACI Hybrid	

BOMBA DE CALOR		
GAMA DE FUNCIONAMENTO	-5 °C a 43 °C	-5 °C a 43 °C
SCOP a 2 °C*	2,35	2,62
SCOP a 7 °C*	2,66	3,05
SCOP a 14 °C*	3,15	3,34
REFRIGERANTE	R134A	
PRESSÃO ACÚSTICA (dB(A))	45	
CAUDAL DE AR (m³/h)	160	
DIÂMETRO BOCAIS (mm)	DN 125	

DEPÓSITO DE AQS		
TIPO DE RESISTÊNCIA	Embainhada	
TEMPERATURA DA ÁGUA**	50 °C a 62 °C	
TEMPO DE AQUECIMENTO A 15°C	6h 07m	9h 29m
VOLUME DE AQS A 40° EM 8H (L)	130	190

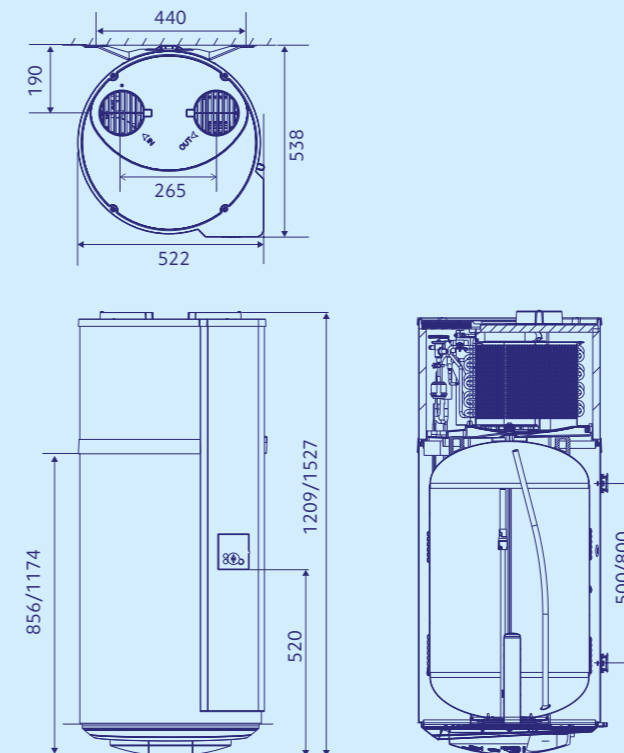
**Disponível 70 °C com suporte elétrico para tratamento antilegionella.

* Teste realizado de acordo com a norma EN 16147.

MEDIDAS	HYDRA 100 L	HYDRA 150 L
DIÂMETRO	522	522
ALTURA	1209	1527
PROFUNDIDADE	538	538
TOMADAS	3/4"	3/4"
PESO (Kg)	57	66

BARRA DE PELLETS	HYDRA 100 L	HYDRA 150 L
UNIDADES	4	4

Comissionamento básico gratuito, a partir dos equipamentos adquiridos a partir de 01/02/2023.



SERVIÇO TÉCNICO E ATENDIMENTO AO CLIENTE

Assessoria comercial

Tel. 211 304 180
www.edesaconfort.com

Encomendas Edesa confort

advedesapt@groupe-atlantic.com

Serviço pós-venda

Tel. 211 307 599
edesaptspv@groupe-atlantic.com

Av. João II nº 50, 4º piso
Parque das Nações
1990-095 Lisboa
Portugal

Depois de ter adquirido o produto Edesa que melhor adaptar-se às suas necessidades, a Edesa põe à sua disposição o serviço do departamento pós-venda que o ajudará para que a sua instalação tenha um funcionamento ideal.

Edesa é uma marca de

 **GROUPE
ATLANTIC**

Av. João II nº 50, 4º piso
Parque das Nações
1990-095 Lisboa
Portugal

Tel. 211 304 180
www.edesaconfort.com

edesa
somos conforto

